

© حقوق الطبع والنشر لعام ٢٠٢٣ محفوظة لصالح شركة ASUSTek COMPUTER INC. جميع الحقوق محفوظة.

لا يجوز إعادة إنتاج أي جزء من هذا الدليل، بما في ذلك المنتجات والبرامج الواردة فيه، أو نقله أو نسخه أو تخزينه في أي نظام قابل للاستعادة أو ترجمته إلى أي لغة بأي شكل أو بأي وسيلة، باستثناء المستندات التي يتم الحصول عليها بواسطة المشتري بغرض إنشاء نسخة احتياطية، دون الحصول على التصريح الكتابي الصريح من ASUSTek COMPUTER INC. (المشار إليها فيما بعد باسم "ASUS").

هذا، ولا يسري العمل بضمن المنتج أو الخدمة الخاصة به في الحالات التالية: (١) إصلاح أو تعديل أو تغيير المنتج دون الحصول على إذن كتابي من شركة ASUS، أو (٢) إذا كان الرقم التسلسلي للمنتج مشوه أو مفقود.

تقدم شركة ASUS هذا الدليل "كما هو" دون أي ضمانات من أي نوع، سواء كانت صريحة أو ضمنية، بما في ذلك على سبيل المثال لا الحصر الضمانات الضمنية أو الشروط الخاصة بقابلية التداول التجاري أو الملائمة لغرض معين، ولن تتحمل شركة ASUS أو مديروها أو موظفوها أو وكلاؤها بأي حال من الأحوال مسؤولية الأضرار غير المباشرة أو الخاصة أو العرضية أو الأضرار المترتبة على أحداث معينة (بما في ذلك الخسارة في الأرباح أو العمل أو عدم القدرة على الاستخدام أو فقد البيانات أو مقاطعة سير العمل وما إلى ذلك)، حتى لو تم إخطار شركة ASUS بإمكانية حدوث مثل هذه الأضرار نتيجة لأي عيب أو خطأ في هذا الدليل أو هذا المنتج.

المواصفات والمعلومات التي يشتمل عليها في هذا الدليل إنما هي للاطلاع فقط، ولشركة ASUS الحق في تغييرها في أي وقت دون إخطار مسبق بذلك، ولا يجوز تفسيرها على أنها التزام من جانب الشركة، ومن ثم لا تتحمل الشركة مسؤولية الأخطاء أو المعلومات غير الدقيقة التي قد يشتمل عليها هذا الدليل، ويشمل ذلك المنتجات والبرامج المشار إليها فيه.

قد تكون أسماء المنتجات والشركات التي تظهر في هذا الدليل علامات تجارية مسجلة أو محمية بحقوق الطبع والنشر للشركات المالكة لها وقد لا تكون كذلك، ومن الممكن أن يكون استخدامها قاصراً على أغراض التعريف والتوضيح بشكل يعود بالنفع على المالكين ودون أي نية لانتهاك الحقوق.

المحتويات

إشعارات	iv
معلومات السلامة	v
العناية والتنظيف	vi
خدمات الاسترجاع	vii
معلومات المنتج بشأن ملصق الطاقة بالاتحاد الأوروبي	vii
أهلاً بكم!	١-١
محتويات العبوة	١-١
التعريف بالشاشة	٢-١
المنظر الأمامي	١-٣-١
المنظر الخلفي	٢-٣-١
وظيفة GamePlus	٣-٣-١
خاصية GameVisual	٤-٣-١
تجميع ذراع/قاعدة الشاشة	١-٢
ضبط الشاشة	٢-٢
فك الذراع (لكتيفة VESA للتثبيت على حائط)	٢-٢
إدارة الكبلات	٤-٢
توصيل الكبلات	٥-٢
تشغيل الشاشة	٦-٢
قائمة التعليمات التي تظهر على الشاشة (OSD)	١-٣
طريقة إعادة التهيئة	١-٣-٣
التعريف بوظائف قائمة OSD	٢-٣
المواصفات	٢-٣
الأبعاد الخارجية	٣-٣
استكشاف الأخطاء وإصلاحها والأسئلة الشائعة	٤-٣
قائمة التوقيعات المدعومة	٥-٣

إشعارات

بيان مفوضية الاتصالات الفيدرالية

يمثل هذا الجهاز للجزء ١٥ من قواعد اللجنة الفيدرالية للاتصالات. ويخضع تشغيله إلى الشرطين التاليين:

- ألا يتسبب هذا الجهاز في حدوث تداخل ضار.
 - أن يقبل هذا الجهاز أي تداخل مستقبلي بما في ذلك التداخل الذي قد يترتب عليه أوضاع تشغيل غير مرغوبة.
- تم اختبار هذا الجهاز وُجد أنه متوافق مع الحدود الخاصة بجهاز رقمي من الفئة "ب"، وذلك حسب الجزء ١٥ من قواعد لجنة الاتصالات الفدرالية. وقد تم تصميم هذه الحدود لتوفير الحماية المناسبة ضد التداخلات الضارة عند استخدام الأجهزة في المنشآت السكنية. ونظرًا لأن هذا الجهاز يولد ويستخدم بل وتصدر عنه ترددات لاسلكية فإنه قد يتسبب في حدوث تداخلات ضارة مع الاتصالات اللاسلكية إذا لم يتم تركيبه واستخدامه وفقًا للتعليمات، وبرغم ذلك، لا يتم ضمان عدم حدوث التداخل مع أي تركيب معين. وإذا كان هذا الجهاز يسبب تداخلًا ضارًا لاستقبال الراديو أو التلفاز، وهو ما يمكن تحديده عن طريق تشغيل الجهاز وإطفائه، فإننا نحث المستخدم على محاولة تصحيح التداخل باتباع واحد من الإجراءات التالية أو أكثر:
- إعادة توجيه هوائي الاستقبال أو تغيير موضعه.
 - زيادة المسافة الفاصلة بين الجهاز وجهاز الاستقبال.
 - توصيل الجهاز بمأخذ تيار كهربائي في دائرة كهربائية مختلفة عن تلك الموصّل بها جهاز الاستقبال.
 - ارجع إلى الموزع أو فني راديو أو تلفزيون متخصص للحصول على المساعدة اللازمة.

تحذير: يجب استخدام كبلات محمية لتوصيل الشاشة ببطاقة الرسومات لضمان الامتثال للوائح FCC. وقد يؤدي القيام بتغييرات أو تعديلات - غير مصدق عليها صراحةً من قبل الجهة المسؤولة عن الامتثال - على الوحدة إلى إبطال حق المستخدم في استخدام هذا الجهاز.



بيان وزارة الاتصالات الكندية

لا يتجاوز هذا الجهاز الرقمي حدود الفئة "ب" فيما يتعلق بمستويات انبعاث تشويش موجات الراديو الصادرة من الأجهزة الرقمية كما هو موضح في معيار الأجهزة المتسببة في حدوث التداخل لوزارة الاتصالات الكندية.

يتوافق هذا الجهاز الرقمي من الفئة ب مع معايير ICES-003 الكندية.

يستوفي هذا الجهاز الرقمي من الفئة ب كل اشتراطات اللوائح الكندية للمعدات المسببة للتشويش.



Cet appareil numérique de la classe B respecte toutes les exigences du Règlement sur le matériel brouilleur du Canada.

معلومات السلامة

- يرجى قراءة جميع الوثائق المرفقة مع العبوة بعناية قبل تركيب الشاشة.
- تجنب تعريض الشاشة للمطر أو الرطوبة تفادياً لمخاطر حدوث حريق أو صدمة كهربائية.
- يحظر محاولة فتح الغلاف الخارجي للشاشة. قد تتسبب الفولطية العالية الخطرة داخل الشاشة في حدوث إصابات جسدية بالغة.
- في حالة تعرض مصدر الإمداد بالطاقة للكسر، لا تحاول إصلاحه بنفسك، واتصل بفني خدمة مؤهل أو البائع.
- تأكد من توصيل جميع الكبلات بشكل صحيح وعدم وجود أي تلف بكبلات الطاقة قبل الشروع في استخدام المنتج. وفي حالة اكتشاف أي تلف، اتصل بالبائع فوراً.
- الفتحات الموجودة بالجانب الخلفي أو العلوي من الغطاء الخارجي للشاشة هي لأغراض التهوية، لذا يرجى الحرص على عدم إعاقة هذه الفتحات. وتجنب تماماً وضع الجهاز بالقرب من أو على جهاز مشع أو مصدر حراري إلا إذا كان المكان مزود بتهوية جيدة.
- ينبغي تشغيل الشاشة باستخدام مصدر تيار كهربائي من النوع الموضح على الملصق الخاص بها فقط. وفي حالة عدم التأكد من نوع التيار الكهربائي المتاح لديك، اتصل بالموزع أو بشركة الكهرباء المحلية.
- استخدم قابس الطاقة المناسب الذي يتوافق مع معيار التيار الكهربائي المحلي.
- لا تحمّل حملاً زائداً على وصلات التيار أو كبلات الإطالة، قد تسبب الحمولة الزائدة حريقاً أو صدمة كهربائية.
- تجنب تعريض المنتج للأتربة والرطوبة ودرجات الحرارة المرتفعة، كما يرجى عدم وضع الشاشة في أي مكان قد يتعرض فيه للبلل. احرص على وضع الشاشة فوق سطح ثابت.
- قم بفصل الشاشة أثناء العواصف البرقية أو في حالة عدم استخدامها لفترة طويلة، حيث يعمل ذلك على حمايتها من التلف الذي قد يلحق بها نتيجة التدفق المفاجئ للتيار الكهربائي.
- تجنب دفع أي جسم أو سكب أي نوع من السوائل داخل الفتحات الموجودة في الغلاف الخارجي للشاشة.
- لضمان الحصول على جودة التشغيل المناسبة للشاشة، تجنب استخدام الشاشة إلا مع أجهزة الكمبيوتر المدرجة في قائمة UL والمجهزة بالمقاييس المهيأة بحيث تناسب الجهد الكهربائي الذي يتراوح ما بين ١٠٠-٢٤٠ فولت تيار متردد.
- عند مواجهة أية مشكلات فنية بالشاشة، يرجى الاتصال بفني صيانة مختص أو ببائع التجزئة.
- يمكن أن يؤدي ضبط أداة التحكم في الصوت بالإضافة إلى المعادل والإعدادات الأخرى الأعلى من الوضع المتوسط إلى زيادة جهد خرج سماعات الأذن ومن ثم مستوى ضغط الصوت.
- يُستخدم المهابئ لهذه الشاشة فقط، فلا تستخدمه لأي غرض آخر.
- يستخدم جهازك أحد مصادر إمداد الطاقة التالية:

- المصنِّع: Delta Electronics, Inc، الطراز: ADP-65GD D

علمًا بأن رمز سلة النفايات ذات العجلات والمشطوب عليها يشير إلى حظر إلقاء المنتجات (الأجهزة الكهربائية والإلكترونية والبطارية الخلووية التي تحتوي على زئبق) في النفايات البلدية، يرجى تحقق من اللوائح المحلية المعمول بها بالنسبة للتخلص من المنتجات الإلكترونية.



AEEE yönetmeliine uygundur

العناية والتنظيف

- قبل رفع الشاشة أو تغيير موضعها، يفضل فصل الكبلات وكبل الطاقة مع الحرص على اتباع الأساليب الصحيحة لرفع الشاشة عند وضعها في مكانها. عند رفع الشاشة أو حملها، احرص على الإمساك بها جيداً من الأطراف. ولا تقم بحملها من الحامل أو الكبلات.
- التنظيف: أغلق الشاشة وافصل كبل التيار الكهربائي من المقيس. نظف سطح الشاشة مستخدماً قطعة قماش خالية من الوبر وغير كاشطة. مع العلم بأن البقع الصعبة يمكن إزالتها باستخدام قطعة قماش مبللة على نحو بسيط بمحلول تنظيف خفيف.
- تجنب استخدام المنظفات التي تحتوي على الكحول أو الأسيتون. استخدم منظفاً مصنوعاً خصيصاً لتنظيف الشاشات. ولا تقم أبداً برش المنظف على الشاشة مباشرة، فقد يتسرب إلى داخل الشاشة مما يؤدي إلى صدمة كهربائية.

تعد الأعراض التالية أموراً عادية بالشاشة:

- قد تومض الشاشة عند استخدامها لأول مرة نظراً لطبيعة الإضاءة الفلوريسنت، قم بإيقاف مفتاح الطاقة ثم تشغيله مرة أخرى للتأكد من اختفاء هذا الوميض.
- قد تجد سطوحاً غير منتظم قليلاً على الشاشة حسب نمط سطح المكتب الذي تستخدمه.
- عندما يتم عرض نفس الصورة لساعات، قد يستمر وجود طيف من الشاشة السابقة بعد تبديل الصورة. وفي هذه الحالة، يتعين عليك الانتظار حتى تقوم الشاشة باستعادة الصورة تدريجياً أو إيقاف تشغيل الشاشة لعدة ساعات.
- في حالة إعتام الشاشة أو وميضها أو توقفها عن العمل، اتصل بالموزع أو مركز الصيانة للقيام بإصلاحها. ولا تحاول إصلاح الشاشة بنفسك!

الاصطلاحات المستخدمة في هذا الدليل

تحذير: تهدف المعلومات الواردة في التحذير إلى منع تعرضك للإصابة عند محاولة القيام بإحدى المهام.



تنبيه: تهدف المعلومات الواردة في التنبيه إلى منع إلحاق الأضرار بالمكونات عند محاولة إتمام إحدى المهام.



هام: هي المعلومات التي "يجب" عليك اتباعها لإتمام إحدى المهام.



ملاحظة: نصائح ومعلومات إضافية تساعدك على إكمال مهمة.



أين يمكن الحصول على مزيد من المعلومات

راجع المصادر التالية للحصول على معلومات إضافية وتحديثات المنتج والبرامج.

- ١- مواقع ASUS على الويب
توفر مواقع شركة ASUS على الإنترنت أحدث المعلومات حول الأجهزة والبرامج التي تنتجها الشركة. يرجى الرجوع إلى <http://www.asus.com>
- ٢- الوثائق الاختيارية
قد تحتوي عبوة المنتج على وثائق اختيارية، مثل بطاقة الضمان، قد يضيفها الموزع الذي تتعامل معه. ولا تعد هذه الوثائق من عناصر العبوة القياسية.
- ٣- حول تقنية منع الارتعاش
https://www.asus.com/Microsite/display/eye_care_technology/

خدمات الاسترجاع

تتبع برامج ASUS لإعادة التدوير والاسترجاع من التزامنا بأعلى معايير حماية البيئة. ونحن نؤمن بقدرتنا على تقديم الحلول التي تمكن عملائنا وبنّقة من إعادة تدوير ما نقوم بتصنيعه من منتجات وبطاريات وغير ذلك من المكونات الأخرى بالإضافة إلى مواد التعبئة.
يرجى الانتقال إلى <http://csr.asus.com/english/Takeback.htm> للاطلاع على معلومات تفصيلية حول إعادة التدوير في مناطق مختلفة.

معلومات المنتج بشأن ملصق الطاقة بالاتحاد الأوروبي

١-١ أهلاً بكم!

نشكرك على شراء شاشة ASUS® LCD!

تقدم أحدث شاشات LCD العريضة من ASUS صورة أعرض وأكثر سطوعاً وأنقى، فضلاً عن مجموعة من الميزات التي تعمل على تحسين جودة المشاهدة.

وبفضل هذه الخصائص ستستمتع برؤية مريحة وممتعة من خلال هذه الشاشة!

٢-١ محتويات العبوة

يرجى فحص محتويات العبوة للتأكد من وجود العناصر التالية:

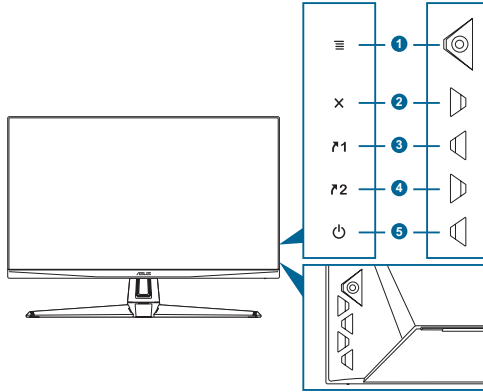
- ✓ شاشة LCD
- ✓ قاعدة الشاشة
- ✓ ذراع الشاشة
- ✓ دليل التشغيل السريع
- ✓ بطاقة الضمان
- ✓ مهابئ الطاقة
- ✓ سلك الطاقة
- ✓ كبل DisplayPort (اختياري)
- ✓ كبل HDMI (اختياري)

• إذا كان أي من العناصر السابقة مفقوداً أو تالفاً، اتصل فوراً ببائع التجزئة الذي تتعامل معه.



٣-١ التعريف بالشاشة

١-٣-١ المنظر الأمامي



- ١- زر  (خماسي الاتجاهات):
 - عرض قائمة المعلومات المعروضة على الشاشة (OSD). تنشيط العنصر المحدد من قائمة OSD.
 - تقليل أو زيادة القيم أو تحريك اختياريك لأعلى أو لأسفل أو لليسار أو لأيمن.
 - عرض شريط تحديد الدخول عند دخول الشاشة في وضع الاستعداد أو عرض الرسالة "لا توجد إشارة".
- ٢- زر :
 - الخروج من عنصر قائمة المعلومات المعروضة على الشاشة.
 - عرض شريط تحديد الدخول عند دخول الشاشة في وضع الاستعداد أو عرض الرسالة "لا توجد إشارة".
 - التبديل بين تشغيل وظيفة قفل المفاتيح وإيقاف تشغيلها بالضغط مع الاستمرار ٥ ثوانٍ.
- ٣- زر  الاختصار ١:
 - الافتراضي: GamePlus.
 - لتغيير وظيفة الاختصار، انتقل إلى MyFavorite (المفضلة) < Shortcut (الاختصار) < قائمة 1 Shortcut (الاختصار ١).
 - عرض شريط تحديد الدخول عند دخول الشاشة في وضع الاستعداد أو عرض الرسالة "لا توجد إشارة".
- ٤- زر  الاختصار ٢:
 - الافتراضي: GameVisual.

- لتغيير وظيفة الاختصار، انتقل إلى MyFavorite (المفضلة) < Shortcut (الاختصار) < قائمة 2 Shortcut (الاختصار ٢).

- عرض شريط تحديد الدخل عند دخول الشاشة في وضع الاستعداد أو عرض الرسالة "لا توجد إشارة".

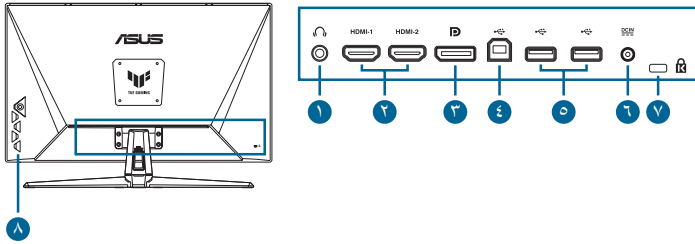
٥- زر الطاقة/مؤشر الطاقة:

- تشغيل / إيقاف تشغيل الشاشة.

- يوضح الجدول التالي الألوان الخاصة بمؤشر الطاقة.

الحالة	الوصف
أبيض	تشغيل
كهرماني	وضع الاستعداد/لا توجد إشارة
إيقاف	إيقاف

٢-٣-١ المنظر الخلفي



١- مقبس سماعة الأذن. لا يتوفر هذا المنفذ إلا عند توصيل كبل

HDMI/DisplayPort/Type-C.

٢- DisplayPort. يُستخدم هذا المنفذ لتوصيل جهاز متوافق مع DisplayPort.

٣- منافذ HDMI. تُستخدم هذه المنافذ للتوصيل بأجهزة متوافقة مع HDMI.

٤- منفذ الخدمة. يُستخدم هذا المنفذ للتوصيل بمحرك أقراص USB محمول لتحديث البرامج الثابتة.

٥- منفذ DCIN. يُستخدم هذا المنفذ لتوصيل مهابئ الطاقة.


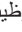
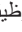




٦- فتحة قفل Kensington.

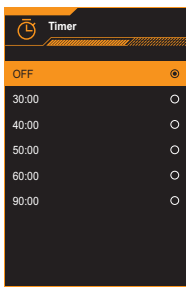
٧- أزرار التحكم.

٣-٣-١ وظيفة GamePlus

توفر خاصية GamePlus مجموعة أدوات جديدة، وتخلق للمستخدمين أفضل بيئة ألعاب عند تشغيل وممارسة مختلف الألعاب، يتيح لك عداد FPS (الإطارات في الثانية) التعرف على مدى سلاسة تشغيل اللعبة. ويتيح لك تراكب علامة الشعيرات المتصلبة المزود بست خيارات مختلفة من الشعيرات المتصلبة تحديد الخيار الأنسب للعبة التي تشغلها. ويوجد أيضا مؤقت وساعة توقف معروضان على الشاشة يمكنك وضعهما إلى يسار الشاشة لتتبع باستمرار الوقت المستغرق في اللعب. فضلا عن ذلك تعرض محاذاة الشاشة خطوط محاذاة على جوانب الشاشة الأربعة لتكون بمثابة أداة سهلة وسريعة لمحاذاة عدة شاشات مع بعضها.

لتنشيط خاصية GamePlus:

- ١- اضغط على مفتاح التنشيط السريع GamePlus.
- ٢- حرّك الزر  لأعلى/أسفل للاختيار من بين الوظائف المختلفة.
- ٣- اضغط على الزر  أو حرّك الزر  (⊙) بمبدأ لتأكيد الوظيفة التي تختارها، وحرّك الزر  لأعلى/أسفل للتنقل بين الإعدادات. حرّك الزر  (⊙) يسارًا للرجوع للخلف أو إيقاف التنشيط أو الخروج.
- ٤- حدد الإعداد المطلوب واضغط على الزر  لتنشيطه. واضغط على الزر  لإلغاء تنشيطه.

GamePlus المؤقت	GamePlus الشعيرات المتصلبة	عداد GamePlus الإطارات في الثانية	GamePlus القائمة الرئيسية
 <p>Timer</p> <p>OFF</p> <p>30:00</p> <p>40:00</p> <p>50:00</p> <p>60:00</p> <p>90:00</p>	 <p>Crosshair</p> <p>Dynamic Crosshair</p> <p>OFF</p>	 <p>FPS Counter</p> <p>OFF</p> <p>001</p>	 <p>GamePlus</p> <p>FPS Counter</p> <p>Crosshair</p> <p>Sniper</p> <p>Timer</p> <p>Stopwatch</p> <p>DisplayAlignment</p>

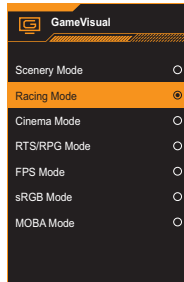
GameVisual خاصة ٤-٣-١

تمتلك خاصية GameVisual من الاختيار من بين أوضاع الصورة المختلفة بطرق متعددة.

لتنشيط خاصية GameVisual:

- اضغط على زر التشغيل السريع GameVisual بشكل متكرر للتحديد.
- **Scenery Mode (وضع المناظر الطبيعية):** هذا هو الخيار الأمثل لعرض صورة المناظر الطبيعية باستخدام تقنية الفيديو الذكية GameVisual™.
- **Racing Mode (وضع السباق):** هذا هو الخيار الأمثل لممارسة ألعاب السباقات باستخدام تقنية الفيديو الذكية GameVisual™.
- **Cinema Mode (وضع السينما):** هذا هو الخيار الأمثل لمشاهدة الأفلام باستخدام تقنية الفيديو الذكية GameVisual™.
- **RTS/RPG Mode (وضع RTS/RPG):** هذه هو الخيار الأمثل لممارسة لعبة استراتيجية الوقت الفعلي (RTS) / لعبة تقمص الأدوار (RPG) باستخدام تقنية الفيديو الذكية GameVisual™.
- **FPS Mode (وضع FPS):** هذا هو الخيار الأمثل لممارسة ألعاب التصويب من منظور الشخص الأول باستخدام تقنية الفيديو الذكية GameVisual™.
- **sRGB Mode (وضع sRGB):** الخيار الأمثل لعرض الصور والرسوم من أجهزة الكمبيوتر الشخصي.
- **MOBA Mode (وضع MOBA):** هذا هو الخيار الأمثل لممارسة ألعاب ساحة القتال متعددة اللاعبين عبر الإنترنت باستخدام تقنية الفيديو الذكية GameVisual™.

- في Racing Mode (وضع السباق) لا يمكن للمستخدم تهيئة الوظيفة أو الوظائف التالية: Saturation (التشبع) وASCR (نسبة التباين الذكي من ASUS).
- في sRGB لا يمكن للمستخدم تهيئة الوظيفة أو الوظائف التالية: Brightness (السطوع) و Contrast (التباين) و Saturation (التشبع) و Color Temp. (درجة الحرارة اللونية) وASCR (نسبة التباين الذكي من ASUS).
- في MOBA (ساحة القتال متعددة اللاعبين عبر الإنترنت) لا يمكن للمستخدم تهيئة الوظيفة أو الوظائف التالية: Saturation (التشبع) وASCR (نسبة التباين الذكي من ASUS).

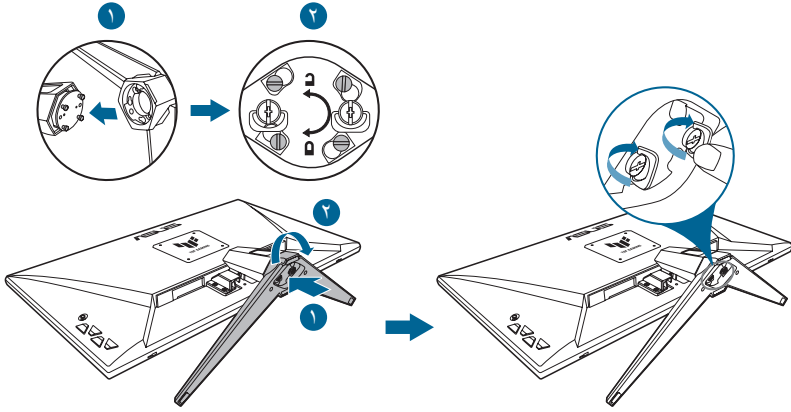


١-٢ تجميع ذراع/قاعدة الشاشة

لتركيب قاعدة الشاشة:

- ١- ضع الشاشة بحرص بحيث يكون الجزء الأمامي منها مواجهًا لمنضدة .
- ٢- ضع مفصلة ذراع مجموعة الحامل على حجيرتها في الجزء الخلفي من الشاشة.
- ٣- ركب القاعدة في الذراع مع التأكد من احتواء اللسان الموجود على الذراع داخل التجويف الموجود على القاعدة.
- ٤- تثبت القاعدة في الذراع بربط البرغي أو البراغي المرفقة.

نوصيك بتغطية سطح الطاولة بقطعة قماش ناعمة لمنع إتلاف الشاشة.

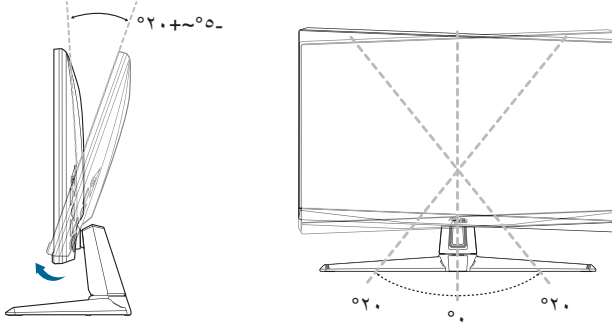


- حجم برغي المفصلة: M4 x ٨ مم.
- حجم برغي القاعدة: M6 x ١٦,٢ مم.



٢-٢ ضبط الشاشة

- للحصول على أفضل مشاهدة، نوصي بالجلوس في مواجهة الشاشة تمامًا ثم ضبط الشاشة على الزاوية الأكثر راحة لك.
- أمسك الحامل للحلولة دون سقوط الشاشة عند تغيير الزاوية.
- يتراوح قياس زاوية الضبط الموصى به بين 0° و 20° .



- من الأمور الطبيعية اهتزاز الشاشة قليلاً أثناء ضبط زاوية العرض.

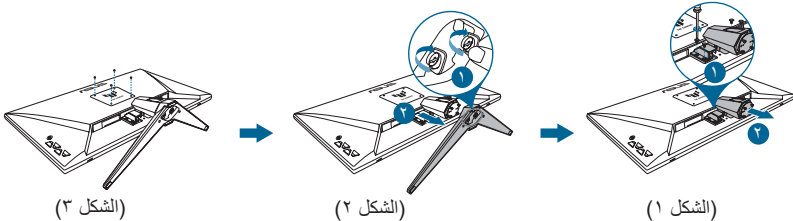


٣-٢ فك الذراع (كثيفة VESA للتثبيت على حائط)

روعي في تصميم ذراع/قاعدة الشاشة القابلة للتركيب باستخدام كثيفة تثبيت على حائط متوافقة مع معايير VESA (جمعية معايير إلكترونيات الفيديو).

لفك الذراع/القاعدة:

- 1- ضع الشاشة بحرص بحيث يكون الجزء الأمامي منها مواجهًا لمنضدة.
- 2- فك قطع المطاط في فتحات البراغي الأربعة. (الشكل ١)
- 3- فك القاعدة. (الشكل ٢)
- 4- استخدم مفك براغي لفك البرغي في المفصلة (الشكل ٣)، ثم فك المفصلة.



- نوصيك بتغطية سطح الطاولة بقطعة قماش ناعمة لمنع إتلاف الشاشة.

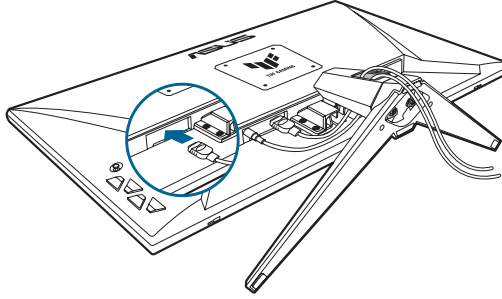


- تُباع مجموعة الأدوات الخاصة بالتركيب على الحائط (100 x 100 مم) وفقًا لمعيار VESA منفصلة عن الشاشة.
- لا تستخدم سوى حامل تثبيت على الحائط مدرج في قائمة UL بوزن/حمولة ٢٢,٧ كجم كحد أدنى (حجم المسمار: ٨ x M4 مم).



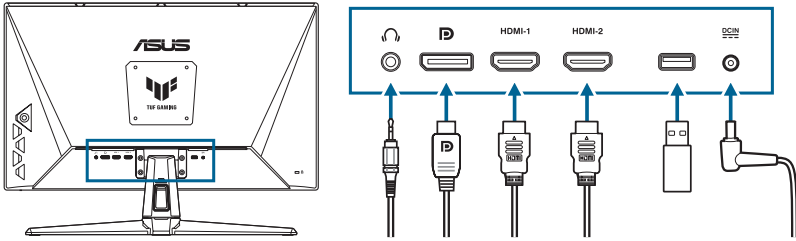
٤-٢ إدارة الكبلات

يمكنك تنظيم الكبلات باستخدام فتحة إدارة الكبلات. فُك الغطاء قبل وضع الكبلات عبر الفتحة وأعد تركيب الغطاء.



٥-٢ توصيل الكبلات

وصل الكبلات وفقًا للتعليمات التالية:





- لاستخدام سماعة الأذن: وصِل الطرف الذي يحتوي على القابس بمقبس سماعة الأذن في الشاشة عند التغذية مباشرةً بإشارة HDMI/DisplayPort.

• لتوصيل كبل HDMI/DisplayPort:

- أ- وصّل أحد طرفي كبل HDMI/DisplayPort بمقبس HDMI/DisplayPort في الشاشة.
 - ب- وصّل الطرف الآخر من كبل HDMI/DisplayPort بمقبس HDMI/DisplayPort في الجهاز.
- لاستخدام منفذ الخدمة لترقية البرامج الثابتة: احفظ البرامج الثابتة الجديدة في محرك الأقراص، ثم وصّل محرك الأقراص بمنفذ الخدمة في الشاشة. اتبع التعليمات المعروضة على الشاشة لترقية البرامج الثابتة.
 - لتوصيل كبل الطاقة:
 - أ- وصّل مهائئ الطاقة بإحكام بمنفذ دخل التيار المستمر في الشاشة.
 - ب- وصّل أحد طرفي كبل الطاقة بمهائئ الطاقة والطرف الآخر بمأخذ تيار كهربائي.

٦-٢ تشغيل الشاشة

- اضغط على زر الطاقة . راجع صفحة ٢ لمعرفة موضع زر الطاقة. يضيء مؤشر الطاقة  باللون الأبيض للدلالة على أن الشاشة في وضع التشغيل.

١-٣ قائمة التعليمات التي تظهر على الشاشة (OSD)

١-١-٣ طريقة إعادة التهيئة



- ١- اضغط على الزر (⊙) ≡ مرتين لتنشيط قائمة OSD.
- ٢- حرّك الزر (⊙) ≡ لأعلى/لأسفل للتنقل بين الوظائف. حدد الوظيفة المطلوبة واضغط على الزر (⊙) ≡ لتنشيطها. إذا كانت الوظيفة المحددة لها قائمة فرعية، فحرّك الزر (⊙) ≡ لأعلى/لأسفل للتنقل عبر وظائف القائمة الفرعية. حدد الوظيفة المطلوبة من القائمة الفرعية، واضغط على الزر (⊙) ≡ أو حرّك الزر (⊙) ≡ يمينًا لتنشيطها.
- ٣- حرّك الزر (⊙) ≡ لأعلى/لأسفل لتغيير إعدادات الوظيفة المحددة.
- ٤- للخروج من قائمة OSD وحفظ الإعدادات، اضغط على الزر X أو حرّك الزر (⊙) ≡ يسارًا بشكل متكرر حتى تختفي قائمة OSD. لضبط وظائف أخرى، كرر الخطوات من ١ إلى ٣.



• **Variable OD (تسريع زمن الاستجابة المتغير):** زيادة سرعة وقت الاستجابة باستخدام تقنية Over Drive. شامل المستوى ٠ إلى ٥.

• **Variable Refresh Rate (معدل التحديث المتغير):** تسمح هذه الوظيفة لمصدر الرسومات الداعم لخاصية Adaptive-Sync (المزامنة التكيفية) بضبط معدل تحديث الشاشة ديناميكياً حسب معدلات إطارات المحتوى النموجية لرفع كفاءة استهلاك الطاقة، والعرض بدون تشوش ظاهري، وخفض زمن الانتقال في تحديث العرض.

• لا يمكن تنشيط **Variable Refresh Rate (معدل التحديث المتغير)** إلا بين 48 و 144 هرتز في HDMI وبين 48 و 180 هرتز في DisplayPort.

• بالنسبة إلى وحدات معالجة الرسومات المدعومة، يجب توفر الحد الأدنى من متطلبات نظام الكمبيوتر وبرنامج التشغيل، يرجى التواصل مع مصنعي وحدات معالجة الرسومات.

• **ELMB SYNC (مزامنة تشوه الحركة فائق الانخفاض):** تتيح تشغيل الوظيفة عندما يكون **معدل التحديث المتغير** في وضع تشغيل. تقضي هذه الوظيفة على تمزق الشاشة وتحد من ظاهرة الصور الشبحية والتشوه الناتج عن الحركة عند تشغيل ألعاب.

• عندما يكون **Variable Refresh Rate (معدل التحديث المتغير)** في وضع **Off (إيقاف تشغيل)**، لا يمكن تنشيط هذه الوظيفة إلا عندما يكون معدل التحديث 120 أو 144 أو 165 أو 170 أو 180 هرتز.

• **GamePlus:** راجع صفحة ٤ للاطلاع على التفاصيل.

• **GameVisual:** راجع صفحة ٥ للاطلاع على التفاصيل.

• **Shadow Boost (دعم الظلال):** يعمل تحسين الألوان الداكنة على ضبط منحنى جاما للشاشة لإثراء درجات الألوان الداكنة في صورة؛ مما يسهل رؤية المشاهد والأجسام المظلمة.

• لا تتوفر هذه الوظيفة إلا في أحد الأوضاع التالية: Racing (السيباق) و RTS/RPG (استراتيجية الوقت الفعلي/لعبة تقمص الأدوار) و FPS (التصويب من منظور الشخص الأول) و sRGB.

٢- Image (الصورة)

ضبط إعدادات الصورة.



- **Brightness (السطوع):** يتراوح معدل الضبط بين ٠ إلى ١٠٠.
- **Contrast (التباين):** يتراوح معدل الضبط بين ٠ إلى ١٠٠.
- **VividPixel:** تعزيز محيط الصورة المعروضة وإخراج صور عالية الجودة على الشاشة.
- **HDR Setting (إعداد النطاق الديناميكي العالي):** عيّن وضع HDR على ASUS Gaming HDR (النطاق الديناميكي العالي للألعاب من ASUS) أو ASUS Console HDR (النطاق الديناميكي العالي للسينما من ASUS) أو (النطاق الديناميكي العالي لوحدة تحكم الألعاب من ASUS). يمكن ضبط HDR عند تمكين وظيفة إمكانية ضبط السطوع.

• عند اكتشاف محتوى HDR، سنبثّق رسالة "HDR ON" (النطاق الديناميكي العالي قيد التشغيل). عند عرض محتوى HDR، لا تتوفر الوظيفة (الوظائف) التالية: ELMB (تشويه الحركة فائق الانخفاض) و GameVisual و Shadow Boost (تحسين الظلال) و Brightness (السطوع) و Contrast (التباين) و ASCR (نسبة التباين الذكي من ASUS) و Aspect Control (التحكم في نسبة الأبعاد) و Blue Light Filter (مرشح الضوء الأزرق) و Color Temp. (درجة الحرارة اللونية) و Gamma (جاما) و Saturation (التشبع).

• **ASCR:** تشغيل أو إيقاف وظيفة ASCR (نسبة التباين الذكي من ASUS).

• لا تتوفر هذه الوظيفة إلا ضمن **Scenery Mode** (وضع المناظر الطبيعية) أو **Cinema Mode** (وضع السينما) أو **RTS/RPG Mode** (وضع RTS/ RPG) أو **FPS Mode** (وضع FPS).

• **Aspect Control (التحكم في نسبة الأبعاد):** تحديد نسبة عرض الشاشة إلى ارتفاعها وضبط موضع الشاشة.

• لا تتوفر هذه الوظيفة عند تمكين HDR.

Blue Light Filter (مرشح الضوء الأزرق):

* Level 0 (المستوى ٠): لا يوجد تغيير.

* Level 1~4 (المستوى ١~٤): كلما زاد المستوى، قل تبعثر الضوء الأزرق.

عند تنشيط Blue Light Filter (مرشح الإضاءة الأزرق) يتم استيراد الإعدادات الافتراضية لوضع Racing Mode (وضع السباق) تلقائيًا. يمكن للمستخدم تهيئة وظيفة السطوع لقيمة بين المستوى ١ إلى المستوى ٣. المستوى ٤ هو الإعداد المحسن. وهو متوافق مع شهادة الإضاءة الزرقاء المنخفضة TUV. لا يمكن للمستخدم تهيئة وظيفة السطوع.

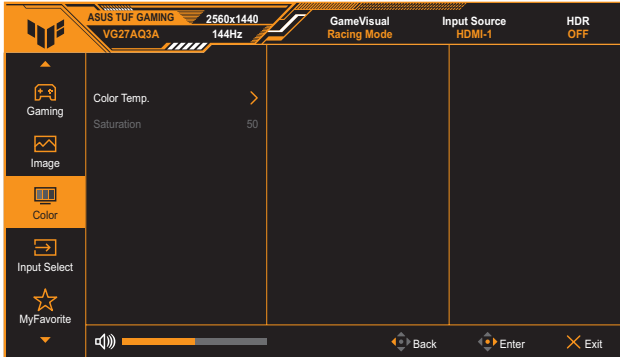
يرجى الرجوع إلى التعليمات التالية لتخفيف إجهاد العين:

- ينبغي على المستخدم إيقاف تشغيل الشاشة لبعض الوقت عند تشغيلها لساعات طويلة، ويوصى بأخذ فترة استراحة (لمدة ٥ دقائق على الأقل) بعد كل ساعة من العمل المتواصل على الكمبيوتر. وينصح بأخذ فواصل استراحة قصيرة ودورية بدلا من فاصل استراحة طويل.
- وللحد من إجهاد العين وجفافها، يجب على المستخدمين راحة العين بشكل دوري من خلال التركيز على الأجسام البعيدة.
- قم بعمل تمارين للعين للحد من إجهادها، واحرص على تكرار هذه التمرينات دوريًا، وإذا استمر إجهاد العين، يرجى استشارة الطبيب. تمارين العين: (١) كرر النظر لأعلى ولأسفل (٢) لف عينيك ببطء (٣) حرك العينين قطريًا.
- قد يؤدي الضوء الأزرق عالي الطاقة إلى إجهاد العينين وتكسر بضعي مرتبط بالعمر (AMD)، لذا يعمل مرشح الضوء الأزرق على تقليل حدة الضوء الضار بنسبة تصل إلى ٧٠٪ (كحد أقصى) لتجنب CVS (متلازمة رؤية الكمبيوتر).



٣- Color (اللون)

ضبط إعداد اللون المطلوب من هذه القائمة.



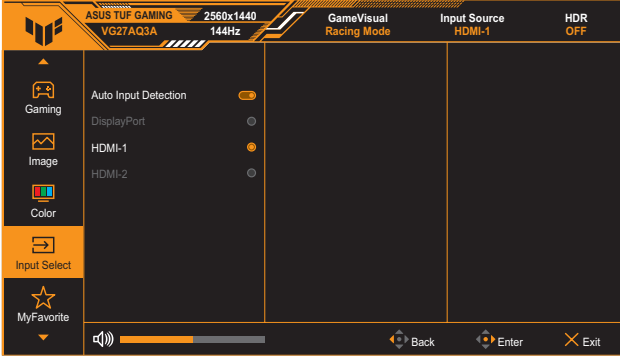
• **Color Temp.** (درجة الحرارة اللونية): يشتمل على ٤ أوضاع، هي: **Cool** (بارد)

و **Normal** (عادي) و **Warm** (دافئ) و **User Mode** (وضع المستخدم).

• **Saturation** (التشبع): يتراوح معدل الضبط بين ٠ إلى ١٠٠.

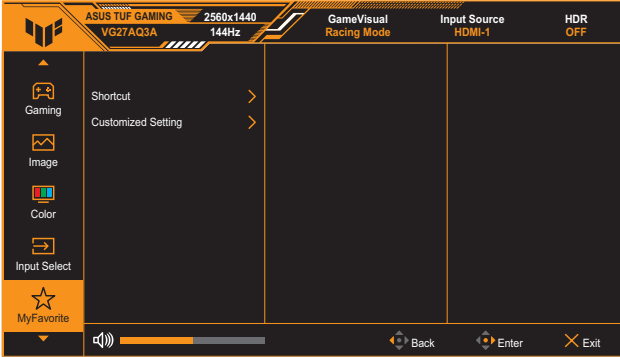
4- Input Select (اختيار الدخل)

تتيح لك هذه الوظيفة تحديد مصدر الدخل الذي تريده أو تسمح لك باكتشاف مصدر الدخل تلقائيًا.



5- MyFavorite (المفضلة)

اضبط Shortcut (اختصار) و Customized Setting (الإعداد المخصص) من هذه الوظيفة الرئيسية.



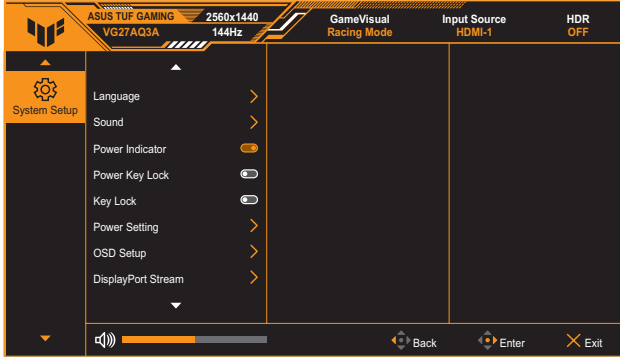
2 Shortcut 1/الاختصار 1 (الاختصار 2): تعيين وظائف لأزرار اختصار.

- قد لا يتم دعم الاختصار عند تحديد وظيفة معينة أو تنشيطها. خيارات الوظائف المتوفرة للاختصار: **GamePlus** و **GameVisual** و **Variable OD** (تسريع زمن الاستجابة المتغير) و **Brightness** (السطوع) و **Mute** (كتم الصوت) و **Shadow Boost** (تحسين الظلال) و **Contrast** (التباين) و **Input Select** (تحديد الدخل) و **HDR Setting** (إعداد النطاق الديناميكي العالي) و **Blue Light Filter** (مرشح الضوء الأزرق) و **Volume** (مستوى الصوت) و **Customized Setting-1** (الإعداد المخصص-1) و **Customized Setting-2** (الإعداد المخصص-2).

• Customized Setting (الإعداد المخصص): تحميل/حفظ جميع الإعدادات في الشاشة.

٦- System Setup (إعداد النظام)

اضبط تهيئة النظام.



- **Language (اللغة):** تحديد لغة متاحة لقائمة المعلومات المعروضة على الشاشة. تتضمن الخيارات الإنجليزية والفرنسية والألمانية والإسبانية والإيطالية والهولندية والروسية والبولندية واليابانية والكورية والفارسية والتايلاندية والإندونيسية والأوكرانية.
- **Sound (الصوت):**
 - * **Volume (مستوى الصوت):** ضبط مستوى الصوت من ٠ إلى ١٠٠.
 - * **Mute (كتم الصوت):** إذا تم تحديده، فسيتم كتم الصوت.
- **Power Indicator (مؤشر التشغيل):** يشغل مؤشر بيان حالة الطاقة أو يوقف تشغيله.
- **Power Key Lock (قفّل مفتاح الطاقة):** تمكين مفتاح الطاقة أو تعطيله.
- **Key Lock (قفّل المفاتيح):** مكن هذه الوظيفة لتعطيل جميع مفاتيح الوظائف. اضغط على زر التنقل لأكثر من خمس ثوانٍ لإلغاء وظيفة قفل المفاتيح.
- **Power Setting (إعداد الطاقة):** تعيين وضع الطاقة. قد يؤدي تعيين الإعداد على **Standard Mode (الوضع القياسي)** إلى زيادة استهلاك الطاقة. من ناحية أخرى، قد يؤدي تعيينه على **Power Saving Mode (وضع توفير الطاقة)** إلى تقييد أداء الإضاءة.
- **OSD Setup (إعداد المعلومات المعروضة على الشاشة):**
 - * تحديد موضع قائمة المعلومات المعروضة على الشاشة.
 - * ضبط مهلة قائمة المعلومات المعروضة على الشاشة من ١٠ إلى ١٢٠ ثانية.
 - * يتيح ضبط خلفية المعلومات المعروضة على الشاشة من النمط المعتم إلى الشفاف.
 - * لتمكين أو تعطيل وظيفة.

- **DisplayPort Stream (تدفق DisplayPort):** حدد DisplayPort 1.2 أو DisplayPort 1.4 حسب إصدار DP لبطاقة الرسومات.
- **Information (معلومات):** تعرض معلومات الشاشة.
- **All Reset (إعادة تعيين الكل):** حدد **Yes (نعم)** لإعادة جميع الإعدادات إلى قيم المصنع الافتراضية.

٢-٣ المواصفات

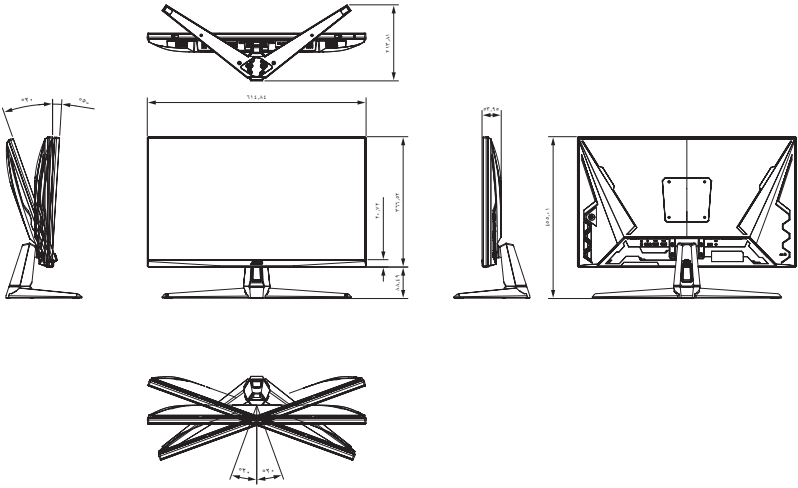
الطراز	VG27AQ3A
نوع اللوحة	شاشة عرض بلورية (LCD) من نوع TFT
حجم اللوحة	٢٧,٠ بوصة (٦,٦ سم) قطري
الدقة القصوى	٢٥٦٠ (أفقي) X ١٤٤٠ (رأسي)
المسافة بين وحدات البكسل	٠,٢٣٣١ مم X ٠,٢٣٣١ مم
السطوع (النموذجي)	٢٥٠ شمعة/م ^٢
نسبة التباين (النموذجية)	١٠٠٠:١
نسبة التباين (القصوى)	١٠٠,٠٠٠,٠٠٠:١
زاوية الرؤية (نسبة التباين ≥ 10)	١٧٨° (رأسي); ١٧٨° (أفقي)
ألوان العرض	١٦,٧ م لون (٨ بت)
وقت الاستجابة (النموذجي)	١ مللي ثانية (رامادي إلى رامادي)
تحديد درجة الحرارة اللونية	٤ درجات للحرارة اللونية
الدخل الرقمي	عدد ٢ منفذ HDMI v2.0+, عدد ١ منفذ DisplayPort v1.4, عدد ١ منفذ خرج صوت
مقبس سماعة الأذن	نعم
دخول الصوت	لا
مكبر الصوت (مضمن)	عدد ٢ استريو ٢ وات, RMS
الألوان	أسود
مؤشر بيان الحالة	أبيض (تشغيل)/كهرماني (استعداد)
الإمالة	٠° ~ ٢٠°+
المحور	لا
التدوير على المحور	٠° ~ ٢٠°+
ضبط الارتفاع	لا
التثبيت على حائط باستخدام كتيفة VESA	١٠٠ x ١٠٠ ملم
قفل Kensington	نعم
تصنيف الفولتية	مهايئ ١٩ فولت تيار متردد, ٣,٤٢ أمبير من ١٠٠ إلى ٢٤٠ فولت تيار متردد عند ٦٠/٥٠ هرتز (Delta Electronics, Inc. ADP-65GD D)
استهلاك الطاقة	> ٣٥ وات**
استهلاك الطاقة في وضع الاستعداد	> ٠,٥ وات
استهلاك الطاقة في وضع إيقاف تشغيل الطاقة	> ٠,٣ وات
درجة الحرارة	درجة حرارة التشغيل: ٤٠ x ٠ درجة مئوية درجة حرارة عدم التشغيل: ٦٠ x ٢٠- درجة مئوية

الطرز	VG27AQ3A
الأبعاد (عرض × ارتفاع × عمق) بدون الحامل	٦١٥ × ٣٦٧ × ٥٤ مم
الأبعاد (عرض × ارتفاع × عمق) بالحامل	٦١٥ × ٤٥٥ × ٢١٤ مم
أبعاد العبوة (عرض × ارتفاع × عمق)	٦٨٦ × ٤٧٥ × ١٦٠ مم
الوزن الصافي (شامل الحامل)	٤,٦ كجم
الوزن الصافي (بدون الحامل)	٣,٦ كجم
إجمالي الوزن (تقديرًا)	٧,٢ كجم
تعدد اللغات	٢٧ لغة (الإنجليزية والصينية المبسطة والصينية التقليدية واليابانية والروسية والإسبانية والإيطالية والألمانية والفرنسية والهولندية والبرتغالية والتشيكية والكرواتية والرومانية والتركية والعربية والدنماركية والفنلندية واليونانية والمجرية والسلوفاكية والسلوفينية والسويدية والبولندية والكورية والفارسية والأوكرانية)
الملحقات	مهايئ، كبل طاقة، كبل HDMI (اختياري)، كبل DP (اختياري)، بطاقة ضمان، دليل بدء سريع
التوافق والمعايير	cTUVus, CU, CB, CE, ErP, FCC, ICES-3, EU Energy label, CEC, CCC, RCM, BSMI, VCCI, RoHS, J-MOSS, AU MEPS, WEEE, Windows 8.1/10/11 WHQL, CEL, KCC, e-Standby, sDoC TUV flicker free and low blue light, BIS, VN MEPS, UkrSEPRO, Ukraine Energy, PC Recycle

* هذه المواصفات عرضة للتغيير دون سابق إخطار.

** قياس سطوع الشاشة عند ٢٠٠ نت دون توصيل الصوت / USB / قارئ بطاقات.

الأبعاد الخارجية ٣-٣



٤-٣ استكشاف الأخطاء وإصلاحها والأسئلة الشائعة

المشكلة	الحلول الممكنة
مؤشر بيان حالة الطاقة غير مضيء	<ul style="list-style-type: none"> • اضغط على الزر  (⊙) للتحقق من أن الشاشة في وضع التشغيل. • تأكد من توصيل مهايئ الطاقة بالشاشة، ومن صحة توصيل كبل الطاقة بالمهايئ ومأخذ الطاقة. • تحقق من وظيفة مؤشر الطاقة في القائمة الرئيسية لقائمة المعلومات المعروضة على الشاشة. اختر ON (تشغيل) لتشغيل مؤشر الطاقة.
لمبات مؤشر الطاقة مضيئة باللون الكهرماني ولا توجد صورة على الشاشة	<ul style="list-style-type: none"> • تحقق من أن الشاشة وجهاز الكمبيوتر في وضع التشغيل. • تأكد من توصيل كبل الإشارة بالشاشة وجهاز الكمبيوتر على نحو سليم. • افحص كبل الإشارة وتأكد من عدم انثناء أي من الدبابيس الموجودة به. • صل جهاز الكمبيوتر بشاشة أخرى للتأكد من عمله بشكل سليم.
صورة الشاشة فاتحة أو داكنة أكثر من اللازم.	<ul style="list-style-type: none"> • اضبط إعدادات Contrast (التباين) و Brightness (السطوع) من خلال قائمة OSD.
صورة الشاشة مضطربة أو يظهر بها تموجات	<ul style="list-style-type: none"> • تأكد من توصيل كبل الإشارة بالشاشة وجهاز الكمبيوتر على نحو سليم. • انقل الأجهزة الكهربائية التي قد تسبب تداخلاً كهربيًا بعيداً عن الشاشة.
وجود عيوب بألوان صورة الشاشة (اللون الأبيض لا يظهر بلونه الطبيعي)	<ul style="list-style-type: none"> • افحص كبل الإشارة وتأكد من عدم انثناء أي من الدبابيس الموجودة به. • قم بإعادة التعيين من خلال قائمة المعلومات المعروضة على الشاشة. • حدد Color Temperature (درجة الحرارة اللونية) المناسبة من خلال قائمة المعلومات المعروضة على الشاشة.
لا يوجد صوت أو الصوت منخفض	<ul style="list-style-type: none"> • اضبط إعدادات الصوت لكل من الشاشة وجهاز الكمبيوتر. • تأكد من سلامة تثبيت برنامج تشغيل بطاقة الصوت الخاصة بجهاز الكمبيوتر وتنشيطها.

٥-٣ قائمة التوقيعات المدعومة

DP	HDMI	تردد الدقة
معدل التحديث	معدل التحديث	
٦٠ هرتز	٦٠ هرتز	٦٤٠x٤٨٠
٦٧ هرتز	٦٧ هرتز	٦٤٠x٤٨٠
٧٢ هرتز	٧٢ هرتز	٦٤٠x٤٨٠
٧٥ هرتز	٧٥ هرتز	٦٤٠x٤٨٠
٧٠ هرتز	٧٠ هرتز	٧٢٠x٤٠٠
٥٩,٩٤ هرتز	٥٩,٩٤ هرتز	٧٢٠x٤٨٠
٦٠ هرتز	٦٠ هرتز	٧٢٠x٤٨٠
٥٠ هرتز	٥٠ هرتز	٧٢٠x٥٧٦
٥٦ هرتز	٥٦ هرتز	٨٠٠x٦٠٠
٦٠ هرتز	٦٠ هرتز	٨٠٠x٦٠٠
٧٢ هرتز	٧٢ هرتز	٨٠٠x٦٠٠
٧٥ هرتز	٧٥ هرتز	٨٠٠x٦٠٠
٦٠ هرتز	٦٠ هرتز	١٠٢٤x٧٦٨
٧٠ هرتز	٧٠ هرتز	١٠٢٤x٧٦٨
٧٥ هرتز	٧٥ هرتز	١٠٢٤x٧٦٨
٦٠ هرتز	٦٠ هرتز	١١٥٢x٨٦٤
٦٠ هرتز	٦٠ هرتز	١٢٨٠x١٠٢٤
٧٥ هرتز	٧٥ هرتز	١٢٨٠x١٠٢٤
٦٠ هرتز	٦٠ هرتز	١٢٨٠x٩٦٠
٥٠ هرتز	٥٠ هرتز	١٢٨٠x٧٢٠
٦٠ هرتز	٦٠ هرتز	١٢٨٠x٧٢٠
٦٠ هرتز	٦٠ هرتز	١٤٤٠x٩٠٠
٦٠ هرتز	٦٠ هرتز	١٦٨٠x١٠٥٠
٥٠ هرتز	٥٠ هرتز	١٩٢٠x١٠٨٠
٦٠ هرتز	٦٠ هرتز	١٩٢٠x١٠٨٠
١٠٠ هرتز	١٠٠ هرتز	١٩٢٠x١٠٨٠
١٢٠ هرتز	١٢٠ هرتز	١٩٢٠x١٠٨٠
٦٠ هرتز	٦٠ هرتز	٢٥٦٠x١٤٤٠
١٠٠ هرتز	١٠٠ هرتز	٢٥٦٠x١٤٤٠
١٢٠ هرتز	١٢٠ هرتز	٢٥٦٠x١٤٤٠
١٤٤ هرتز	١٤٤ هرتز	٢٥٦٠x١٤٤٠
١٦٥ هرتز	غير مدعوم	٢٥٦٠x١٤٤٠
١٧٠ هرتز	غير مدعوم	٢٥٦٠x١٤٤٠
١٨٠ هرتز	غير مدعوم	٢٥٦٠x١٤٤٠
٦٠ هرتز	٦٠ هرتز	٣٨٤٠x٢١٦٠